

OCUからMDFまでの「給電&ケーブル」チェックツール
新ノードの新增設、ISM増設工事等の所内ケーブルチェックに必須

ビカリヒカルII

《本体・接続コード・アダプタ・アダプタ2》

概要

本製品は、OCUから40ARRまでの所内ケーブル及びOCU給電の正常性をチェックするツールです。

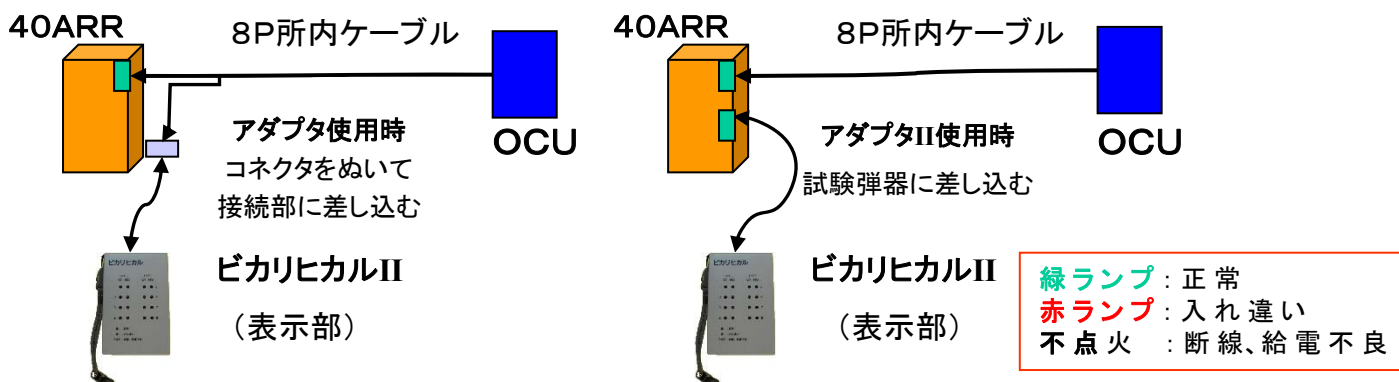
特徴

1. L1, L2入れ違い、ケーブル断線及びOCU給電不良のチェックが出来ます。
2. ケーブル束(8P)の行先が正しいかどうかのチェックが出来ます。
3. 電話機までの(end~end)発着信接続試験によるチェックが出来ます。

各部の名称・説明



使用方法



ラインナップ

- (1) ビカリヒカルIIセット
- (2) アダプタIII 90ARR用

販売元

株式会社 CNPエンジニアリング

TEL (011) 733-2484

FAX (011) 733-2485

URL <http://www.cnpnet.co.jp/cnpe/>